

# Takkasydän



- ✓ Lina-sarjan vesikierto, koko takkasydän ympäröity vedellä
- ✓ itsestään sulkeutuva luukku tyyppi A 1
- ✓ luukunvaste vaihdettavissa
- ✓ suuri tuplalasi-ikkuna
- ✓ laadukas valurautainen yläpalotila /hormiliitos kaikki osat liikkuvia ja säädettävissä 0-90 ast
- ✓ takkasydämen korkeus yksinkertaisesti ja nopeasti säädettävissä



tuplalasi



kristalli



valurautakupoli



paloilmaliitäntä



SMS moniohjaus kontrollipaneli



vesi

suoraviivainen etuosa



vasemmalla



luukun sarana

oikealla



mallisarja:

## Lina W 7363 s

7363 - tyylitakka, H 63 cm

### tekniset tiedot

nimellinen lämpöteho	kW	14,9
lämpötehoalue (polttopuumäärän mukaan)	kW	7,3 - 14,9
takaseinän/sivuseinän eristys	mm	80 / 80
paino	kg	185
lämmönluovutus vedelle	%	70
luukun lasin läpi	%	30

### tiedot nuohoojaa varten

DIN EN 13384 - standardin mukainen

käyttö		suljettuna, A1
savukaasun virtaus	g/s	14,2
savukaasun lämpötila liitosputkessa	°C	245
vaadittava syöttöpaine liitosputkessa	mbar	0,12
vaadittava halkaisija, palamisilmalle	mm	150

### päästöjen raja-arvot

CO		
13 % O <sup>2</sup>	mg/Nm <sup>3</sup>	< 1250
hiukkaspitoisuus 13 % O <sup>2</sup>	mg/Nm <sup>3</sup>	< 40
hyötysuhde	%	84

### tarkastus DIN EN 13229 - standardin mukainen

tarkastusraportti nro: RRF - 29 10 2188

**Schmid**  
Wir machen richtig Feuer

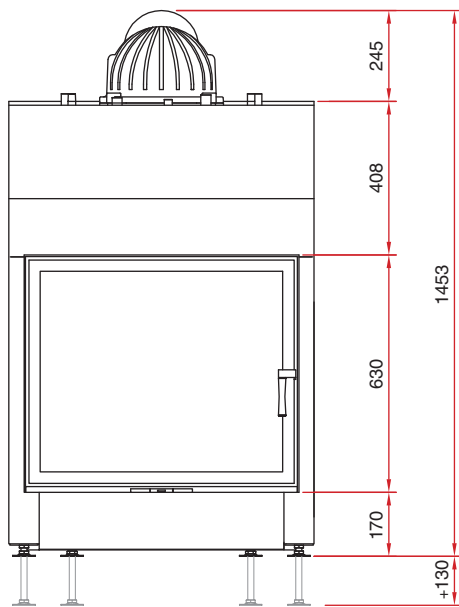
# Lina W 7363 s

www.Schmid.st

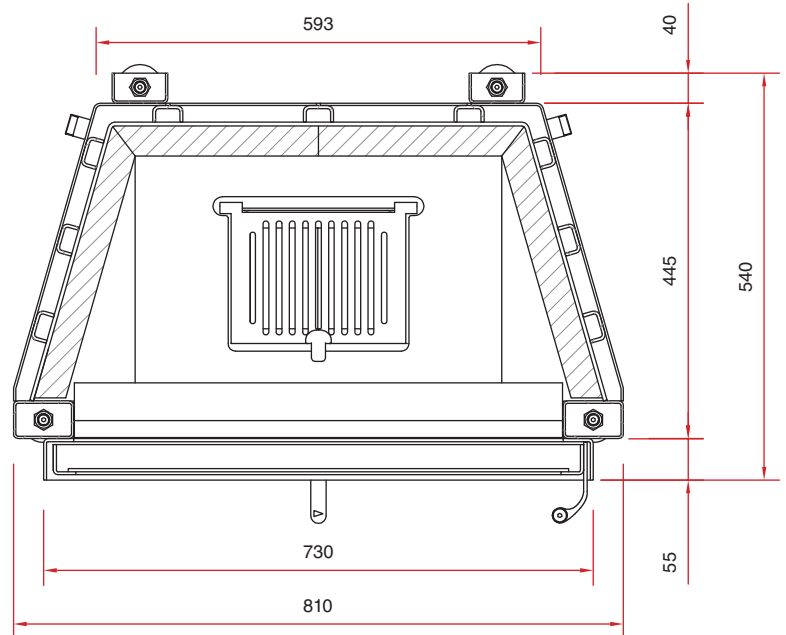
- koko takkasydän ympäröity vedellä
- etupuoli: saranaluukku
- luukunvaste vaihdettavissa
- luukun kehyksen leveys 730 mm
- hormiliitos Ø 200 mm

- paloilmaliitäntä Ø 150 mm
- sisäosat voidaan vaihtaa etuluukun kautta
- monipuoliset ja hyödylliset lisätarvikkeet (katso hinnasto)

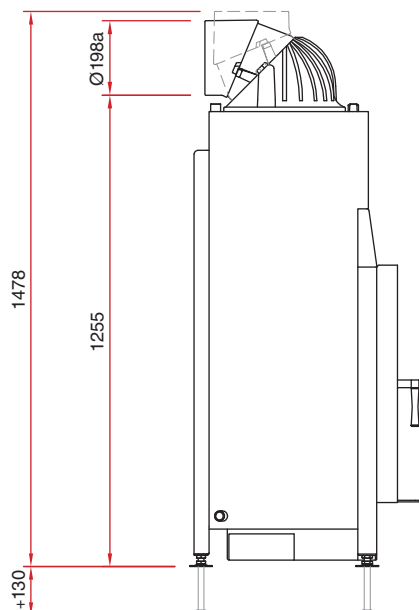
etunäkymä M 1:20



pohja M 1:10



sivunäkymä M 1:20



näkymä yläpuolelta M 1:10

