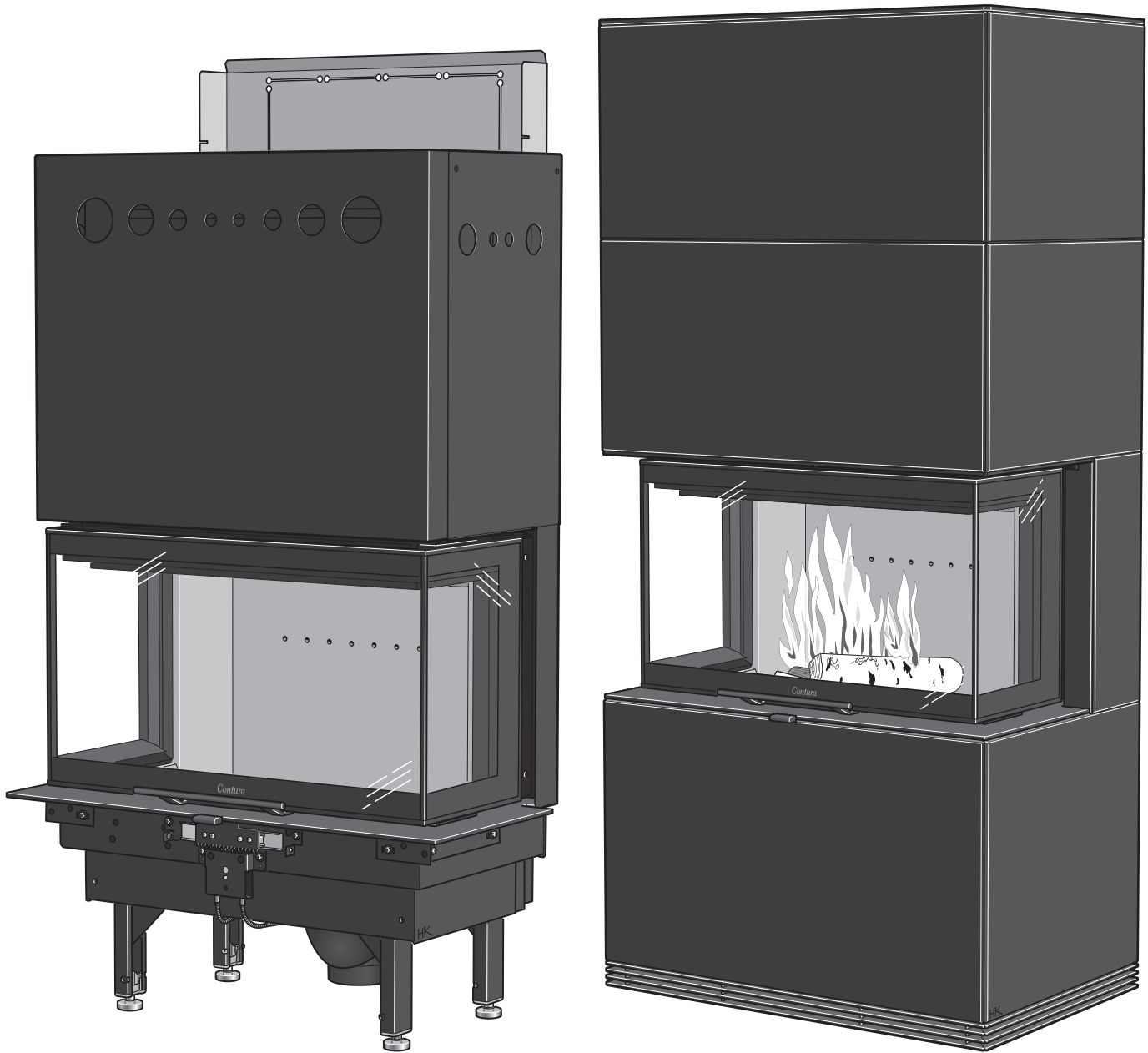


Lämmitysohjeet



Ci50 / Ci51

Contura

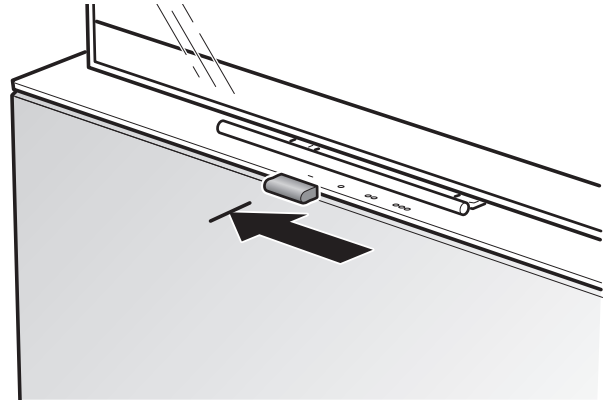
Näin lämmität oikein

On tärkeää, että puumäärä on oikea, etenkin sytytysvaiheessa. Ensimmäisellä lämmityskerralla sinun kannattaa käyttää vaakaa nähdäksesi kuinka paljon 2,3 kg polttopuuta on. Tarkasta myös normaali- ja maksimimäärät. Takkasydäntä on lämmitettävä luukku suljettuna savutusriskin välttämiseksi. Avaa luukku hitaasti ja varovasti, jotta huoneeseen ei tule savua palotilan painevaihtelujen vuoksi. Takkasydämen toiminta vaihtelee riippuen hormissa vallitsevasta vedosta. Palamisilmapellin oikean asennon löytämiseen tarvitaan tavallisesti muutama lämmityskerta.



Pelti

Tässä takkasydämessä on palamisilmapelti, joka voidaan sulkea kokonaan "-" asentoon. Pellin tulee olla tässä asennossa, kun takkasydän ei ole käytössä. Tämä estää ilman virtauksen ulos savupiipun kautta, mikä pienentää oleellisesti veden tiivistymisriskiä savupiipussa ja estää lämpimän huoneilman karkaamisen savupiipun kautta. Takan lämmityksen aikana pelti ei saa koskaan olla tässä asennossa, koska palamisilmansyöttö on silloin kokonaan katkaistu. Takkaa ei saa missään tapauksessa yrittää sammuttaa sulkemalla pelti. Varmista, että hiillos on kokonaan sammunut ennen kuin käännät pellin "-"-asentoon.



Sytytys

Huomaa, että jos käytät liian vähän tai liian suuria polttopuita, palotila ei saavuta oikeaa käyttölämpötilaa. Virheellisen syttymisen seurauksena saattaa olla huono palaminen, voimakas nokeentuminen ja tulen sammuminen, kun luukku suljetaan.

Jos talossa on mekaaninen ilmanvaihto, takan lähellä oleva ikkuna pitää avata ennen tulen sytyttämistä. Jätä ikkuna auki muutamaksi minuutiksi, kunnes tuli on kunnolla syttynyt.

1. Avaa pelti maksimiasentoon.
2. Tee sytytystuli n. 11 eri kokoisella pilkkeellä, joiden yhteispaino on n. 2,3 kg.
Kokoa sytytystuli näin:
Laita pohjalle 3 paksuinta pilkettä.
Laita keskimmäisen palan päälle 3-4 sytytyspalaa
Laita 2 hieman ohuempaa palaa ristiin sytytyspalojen molemmin puolin.
Laita vielä kerran ristiin 3 ohuempaa palaa. Laita lopuksi ohuimmat palat ristiin. Voit tarvittaessa laittaa puut vinoon.
3. Sytytä tuli ja sulje luukku kokonaan.

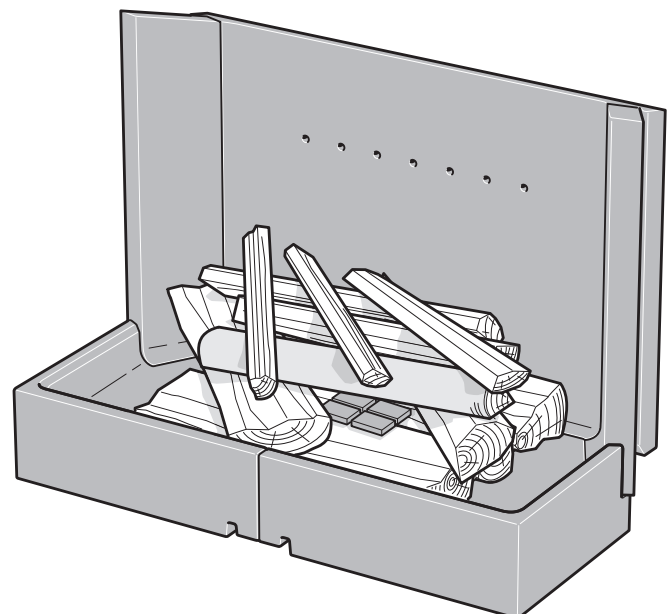
Sytytys:

Hienoksi pilkottua puuta

Pituus: 25-35 cm

Halkaisija: 3-5 cm

Määrä sytytyskertaa kohti: 2,3 kg
(n. 10-12 pilkettä)



Puun lisääminen

Lisää puita juuri ennen kuin sytytystuli muuttuu hiillokseksi. Ensimmäisellä ja toisella lisäykerralla suositellaan 3 polttopuuta, jotta takkaan syntyy kunnan hiillos ja takka saavuttaa toimintalämpötilan. Kun takkaan on syntynyt kunnan hiillos, voit jatkossa lisätä kaksi polttopuuta kerrallaan.

1. Avaa luukku.
2. Aseta yksi puupala vinoittain pohjalle ja loput sen päälle.
3. Palamisilmapellin pitää olla täysin auki, kunnes puut ovat mustuneet ja palavat kunnolla. Tämä vie noin 3-5 minuuttia. Sen jälkeen peltiä voi sulkea. Palamisen säätömahdollisuudet vaihtelevat palotilan lämpötilasta, puun kosteudesta ja savupiipun vedosta riippuen.
4. 8 kW nimellislämmitysteho saadaan silloin, kun palamisilmapelti on 2 pisteen kohdalla. Lisää 50 minuutin välein 2 polttopuuta, joiden yhteispaino on 2 kg.
5. Pienin lämmitysteho saadaan, kun palamisilmapelti on 1 pisteen kohdalla ja takassa poltetaan kahta puunpalaa. Tässä käyttötilassa on tärkeää, että palamisilmapelti on täysin auki ensimmäisten 3-5 minuutin ajan, niin että puut ehtivät syttyä kunnolla ennen kuin palamisilman syöttöä rajoitetaan. Tehonsäätely edellyttää paksun hiilloksen ja korkean palotilan lämpötilan. Lisää puita, kun tuli on palanut hiillokseksi.

Puun lisäys:

Pilkottu puu

Pituus: 25-50 cm

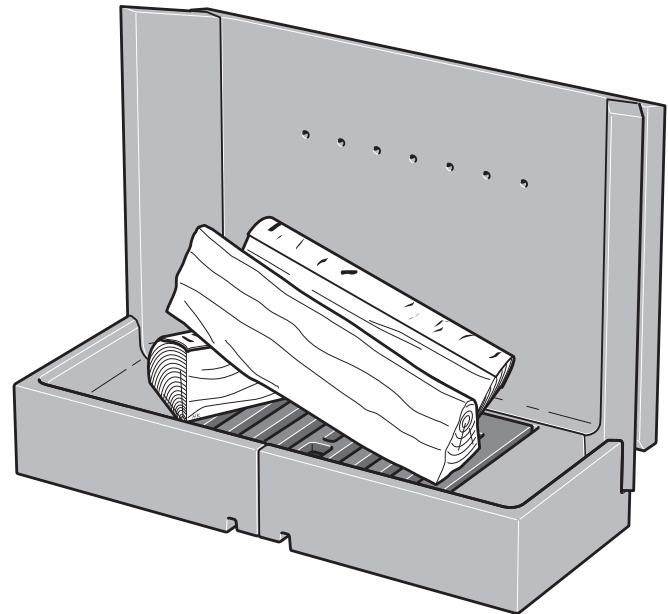
Halkaisija: 6-9 cm

Normaalimäärä: 2,5 kg/tunti

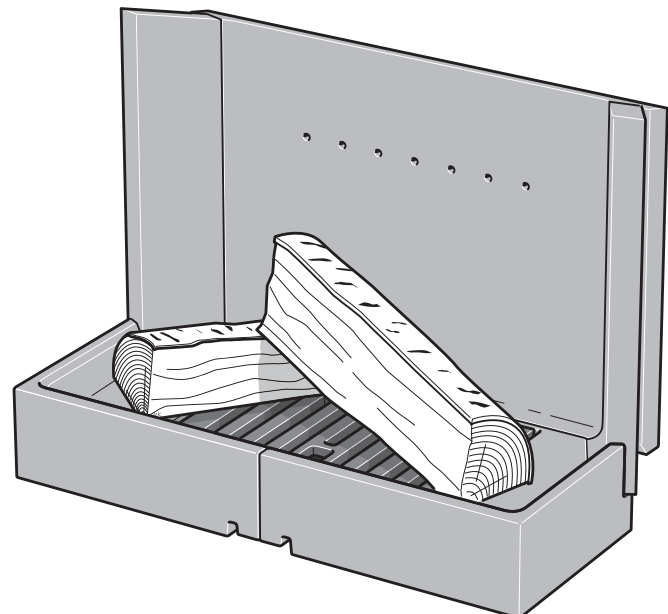
Maksimimäärä: 3,5 kg/tunti

(enintään 3 polttopuuta lisäystä kohti. Enintään 3 kg lisäystä kohti).

Ensimmäinen ja toinen lisäys



Seuraavat lisäykset



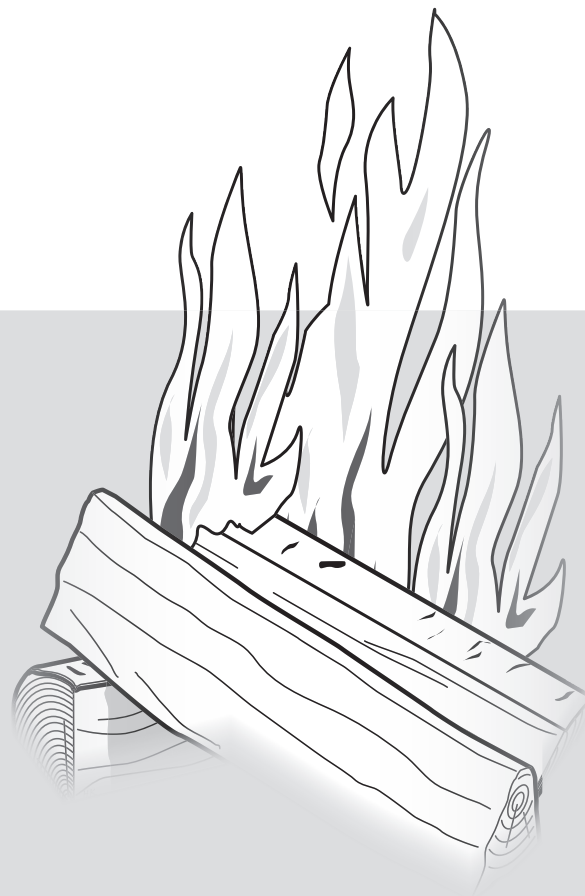
NOPEA SYTTYMINEN

On tärkeää, että puut syttyvät nopeasti. Nopea syttyminen voidaan varmistaa avaamalla palamisilmapelti hetkeksi kokonaan. Kytevässä palamisessa kehittyy runsaasti savua ja se voi pahimmassa tapauksessa aiheuttaa nopean kaasupalon, joka vaurioittaa takkaa.

ENSIMMÄINEN LÄMMITYSKERTA

Tulipesä on verhoiltu Thermotte®-levyillä, joka on hyvin eristävä kivimateriaali. Levyt sisältävät tietyn määrän vettä, joka haihtuu ensimmäisellä lämmityskerralla. Tämän aikana palaminen saattaa vaikuttaa hitaalta ja eristelevyihin saattaa kertyä nokea. Älä kompensoi tätä lämmittämällä liian suurella teholla. Levyt voivat haljeta, jos ne altistuvat lämpöshokille ennen kuin ne on "sisäänlämmitetty".

Levyt ovat sisäänlämmitettyjä, kun ne muuttuvat taas valkoisiksi. Tulipesästä voi irrota hajua, joka johtuu ylimääräisestä maalista ja pelleissä olevista öljykerrostumista. Haju häviää kokonaan muutaman lämmityskerran jälkeen.



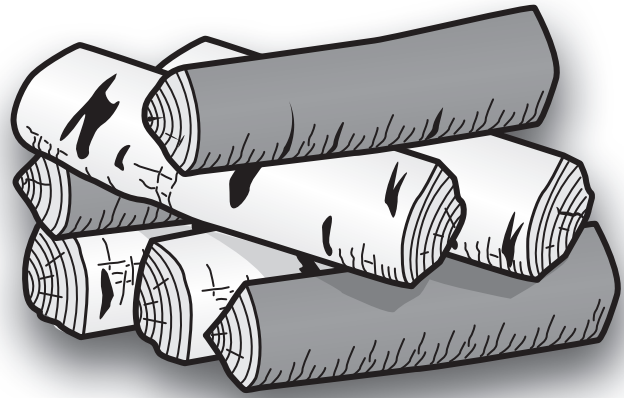
Oikean puumateriaalin valinta

Takkasydämessä voidaan polttaa kaikenlaisia puuta, kuten koivua, pyökkiä, tammea, jalavaa, saarnia, havupuuta ja hedelmäpuuta. Puulajien tiheys vaihtelee. Mitä suurempi tiheys, sitä suurempi on puun energiasisältö. Tiheimpiä puulajeja ovat pyökki, tammi ja koivu.

Puun kosteuspitoisuus

Tuoreen puun kosteuspitoisuus voi olla jopa 50 %. Osa vedestä kiertää vapaasti kuitujen välissä ja osa on sitoutuneena soluihin. Puu pitää aina kuivata niin, että vapaa vesi ehtii haihtua. Puu on sopivaa polttopuiksi, kun sen kosteuspitoisuus on laskenut alle 20 %:n. Kosteampaa puuta poltettaessa suuri osa puun energiasisällöstä kuluu veden haihduttamiseen. Myös palaminen on silloin huonompaa, hormiin syntyy noki- ja tervakerrostumia ja pahimmassa tapauksessa se voi aiheuttaa hormipalon. Tämä lisäksi se aiheuttaa myös lasiluukun nokeentumista ja haittaa naapureille. Jotta puu olisi varmasti kuivaa, se tulee pilkkoa talvella ja varastoida kesän yli tuuletetun katoksen alla.

Älä koskaan peitä puupinoa maahan asti ulottuvalla pressulla, koska pressu toimii silloin kuin tiivis kansi eikä puu kuivu. Säilytä aina pieni määrä polttopuuta sisätiloissa muutama päivä ennen käyttöä, niin että pintakosteus ehtii haihtua.



Näitä ET saa käyttää lämmittämiseen

Takassa ei saa missään tapauksessa polttaa fossiilisia polttoaineita, painekyllästettyä puuta, maalattua tai liimattua puuta, lastulevyä, muovia tai väriesitteitä. Näille materiaaleille on yhteistä se, että niiden palaessa voi muodostua suolahappoa ja vapautua raskasmetalleja, jotka ovat haitallisia ympäristölle ja takalle. Suolahappo voi myös vaurioittaa hormin terästä tai muuratun hormin muurausta. Vältä myös kaarnan, sahapurun tai muun erittäin hienojakoisen puuaineksen käyttöä muutoin kuin sytytysvaiheessa. Nämä aiheuttavat herkästi kevyen ylisyttymisen, josta on seurauksena liian suuri lämmitysteho.

Steariini kynttilät

Älä käytä steariini kynttilöitä polttoaineena. Sulanut steariini valuu takan peltijärjestelmään ja aiheuttaa sen juuttumisen. Tämä korjaus tulee erittäin kalliiksi.

EI LIIAN SUURTA TULTA

Takkasydämen palotila on suhteellisen suuri, jotta sitä voidaan lämmittää reilun kokoisilla puilla. Sitä ei saa kuitenkaan täyttää täyteen puuta. Jos palotilaan lisätään liikaa puuta, seurauksena on ylisyttyminen ja happivajaus, josta on seurauksena: lasin nokeentuminen, liian suuri lämmitysteho, joka voi vaurioittaa tulipesää/kuorta, paksu savu ja korkea savukaasulämpötila, joka voi vaurioittaa savupiippua. Suositeltu puumäärä normaalissa lämmityksessä on 2,5 kg/tunti ja suurin sallittu puumäärä on

3,5 kg/tunnissa, enintään 3 puukiloa lisäyksertaa kohti. Tämä vastaa lämmitystä enintään 2 palalla pilkottua koivua tai muuta lehtipuuta, jonka kosteuspitoisuus on n. 18 %. Jos lämmitykseen käytetään sama määrä esim. havupuuta, palotilan lämpötila nousee huomattavasti korkeammaksi. Jos takkaa lämmitetään pitkiä aikoja maksimiteholla, takan elinikä lyhenee. Suurimman sallitun puumäärän ylittäminen voi vaurioittaa takkasydäntä. Takuu ei kata näitä vaurioita.

TAKAN HUOLTO

Lämmitettäessä luukun lasi saattaa nokeentua, vaikka takkaa lämmitettäisiin kuivalla puulla, jonka kosteuspitoisuus on 15–20 %. Jos lasi puhdistetaan säännöllisesti, riittää useimmiten pyyhintä kuivalla paperilla. Jos noki on tarttunut lasiin tiukasti, se on helpoin poistaa puhdistusaineella tai erityisellä noenirrotusaineella. Näitä on saatavana päivittäistavara-kaupoissa ja takkamyyjiltä. Älä käytä lasin puhdistukseen hankaavia puhdistusaineita, lasi saattaa vaurioitua.

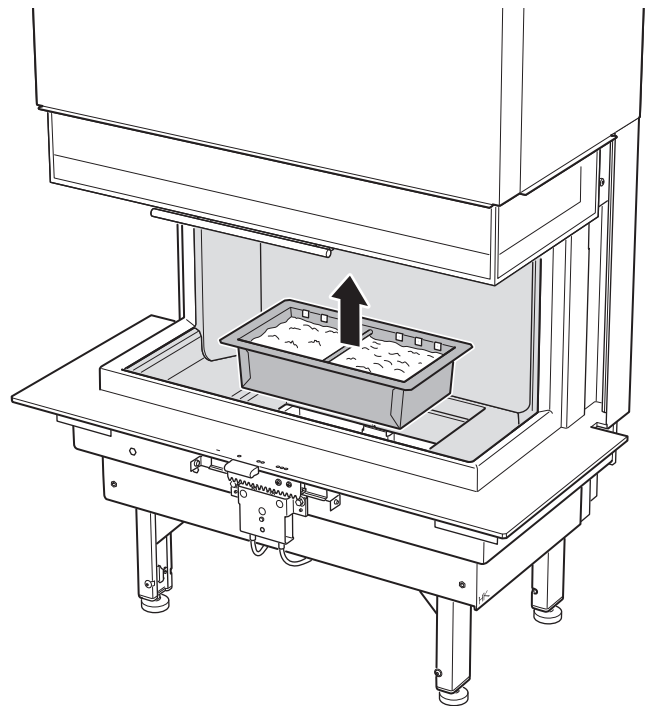
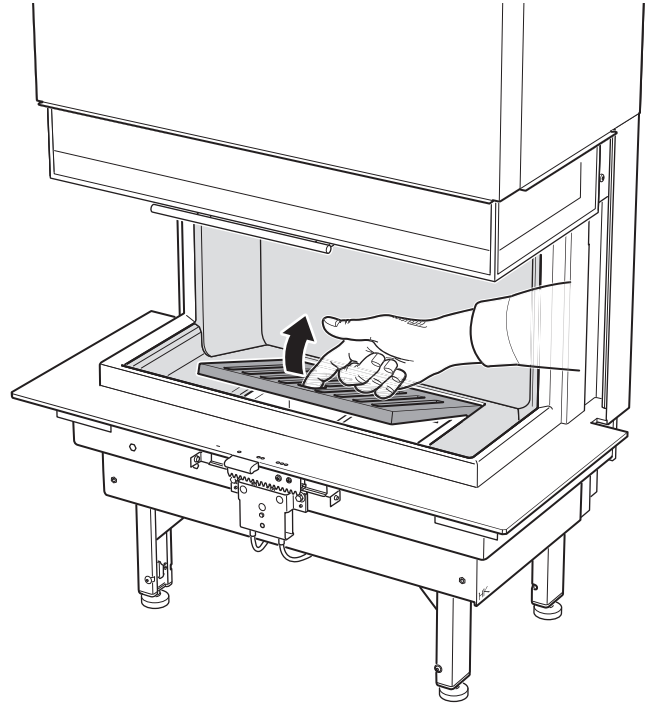
Kun tuhkan taso tuhkalaatikossa on nelikulmaisten reikien tasolla, tuhkalaatikko on tyhjennettävä. Varmista ennen tuhkan tyhjentämistä, ettei siinä ole kyteviä hiiliä. Nosta arinaa ja kallista se taakse (katso kuva). Tuhkalaatikon voi nyt nostaa suoraan ylös. Tuhka tulee säilyttää kannellisessa, tulenkestävässä astiassa vähintään viikon ajan ennen kuin se hävitetään. Arina ja muut valurautaosat puhdistetaan teräsharjalla.

Tiivisteiden kunto on tärkeää puhtaan palamisen kannalta. Kuluneet tiivisteet heikentävät palamista takan ottaessa lisäilmaa.

Takkasydämen maalatut osat puhdistetaan kostealla liinalla, tarvittaessa voidaan käyttää hieman astianpesuainetta. Maalipinnan vauriot, esim. pienet naarmut, voidaan korjata Contura-korjausmaalilla. Ota yhteys jälleenmyyjään.

Koska kuoren läpi virtaa jatkuvasti suuri määrä ilmaa, kun kylmää huoneilmaa imetään takan sisään ja lämmintä ilmaa virtaa ulos, kuoren ilmanottoaukkoihin saattaa kertyä pölyä. Ne pitää siksi puhdistaa säännöllisesti.

Palotilan osat on ajoittain vaihdettava. Esimerkkejä näistä osista ovat palotilan verhous ja arina. Osien elinikä riippuu siitä, kuinka usein ja millä tavoin takkasydäntä käytetään.



Mahdolliset toimintahäiriöt ja niiden poistaminen

Takka vetää huonosti asennuksen jälkeen

- Tarkasta, että savupiipun mitat täyttävät asennusohjeessa annetut vaatimukset.
- Tarkista, että savupiippu on puhdas ja ettei mikään lähellä oleva talo tai puu vaikuta ilmavirtauksiin savupiipun ympärillä.

Tulta on vaikea saada syttymään ja se sammuu hetken kuluttua

- Tämä voi johtua siitä, että puu ei ole riittävän kuivaa. Tarkasta puun kosteuspitoisuus.
- Toinen mahdollinen syy on se, että talossa vallitsee alipaine, esim. käytettäessä liesituuletinta tai muuta mekaanista ilmanvaihtoa. Avaa takan läheisyydessä oleva ikkuna sytytysvaiheen ajaksi. Voit myös yrittää käynnistää vedon polttamalla tulipesässä muutaman sanomalehden sivun.
- Tarkasta, että palamisilmapelti on täysin auki.
- Tarkasta, että tuhkalaatikko ei ole täynnä. Liian täysi tuhkalaatikko rajoittaa tulipesän palamisilman saantia.
- Nuohouksen jälkeen takan savukanava voi olla täynnä nokea. Nosta savuhylly pois ja tarkasta.
- Lue uudelleen lämmitysohjeet. Puumäärä oli ehkä liian pieni, jolloin hiillos ei ole riittävän suuri ja kuuma sytyttämään lisättyjä puita.

Luukun lasiin kertyy poikkeuksellisen paljon nokea

- Lasiin kertyy aina hieman nokea ja se lisääntyy jokaisen lämmityskerran yhteydessä. Lasin nokeentuminen johtuu pääasiassa kolmesta seikasta:
- Puu on kostea. Palaminen on silloin huonoa ja savua syntyy runsaasti.
 - Palotilan lämpötila on liian alhainen, jolloin palaminen ei ole täydellistä ja hormi vetää huonosti.
 - Uudet Thermotte®-levyt sisältävät kosteutta, joka vaimentaa palamista. Tämä ongelma häviää itsestään, kun takkaa lämmitetään. Tarkasta puun kosteuspitoisuus, varmista että takassa on kunnon hiillos ja lue vielä kerran lämmitysohjeet.

Takan ympärillä tuntuu ajoittain savun hajua.

Tätä voi esiintyä silloin, kun tuuli painaa savun takaisin savupiippuun. Esiintyy yleensä silloin, kun tuuli puhaltaa tietystä suunnasta. Toinen syy voi olla se, että luukku on avattu ennen kuin savupiippu on lämmennyt ja siihen on syntynyt riittävä veto.

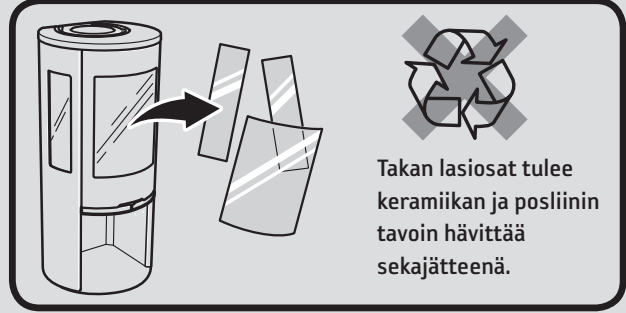
Maalatut osat ovat värjäytyneet

Jos maalatut osat ovat värjäytyneet, takan lämpötila on ollut liian korkea. Syyinä liian korkeaan lämpötilaan voi olla se, että suurin sallittu puumäärä on ylitetty tai polttoaine ei ole ollut sopivaa (esim. rakennusjäte, suuret määrät hienoksi pilkottua jätepuuta). Takuu ei kata näitä vaurioita. Ellet saa poistettua ongelmaa itse, ota yhteys jälleenmyyjään tai nuohoojaan.

Toivomme, että näiden lämmitysohjeiden avulla voit nauttia Contura-takkasydäimestäsi taloudellisesti ja ilman ongelmia.

Jätteiden käsittely

Takkasydämen pakkaus koostuu aaltopahvista, puusta ja pienestä määrästä muovia. Materiaali tulee lajitella ja toimittaa kierrätykseen.



- Jotkut takkasydämen pinnat kuumenevat lämmityksen aikana ja niiden koskettaminen saattaa aiheuttaa palovammoja.
- Muista myös luukun lasin voimakas lämpöäteily.
- Tulenaran materiaalin sijoittaminen ilmoitettua turvaetäisyyttä lähemmäksi saattaa aiheuttaa tulipalon.
- Kytevä palaminen voi aikaansaada nopean kaasupalon sekä aine- ja henkilövahinkoja.
- Tuhkalaatikko pitää tyhjentää, kun se on täynnä. Ellei näin tehdä, palamisilman saanti pienenee ja takkasydämen toiminta heikkenee. Pahimmassa tapauksessa tuhkaa voi valua pellin läpi.

NUOHOUS

Nuohoojan on nuohottava savupiippu ja takan liitännät säännöllisin väliajoin. Takkasydäimestä noki voidaan poistaa kaapimalla ja/tai harjaamalla. Paras työkalu on tuhkanerottimella varustettu pölynimuri. Konvektioyläosan sisäosiin käsiksi pääsyä varten savuhylly ja diffuusori pitää irrottaa. Katso ohjeet asennusohjeesta. Hormipalon yhteydessä palamisilmapelti ja luukku pitää sulkea. Hälytä tarvittaessa palokunta. Nuohoojan on aina tarkastettava savupiippu hormipalon jälkeen.

