

Takkasydän



- ✓ optio: itsestään sulkeutuva luukku tyyppi A1
- ✓ laadukas valurautainen yläpalotila /hormiliitos kaikki osat liikkuvia ja säädettävissä 0-90 ast
- ✓ takkasydämen korkeus yksinkertaisesti ja nopeasti säädettävissä



tunnelimalli



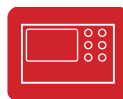
valurautakupoli



paloilmaliitäntä



ulkopuolinen sytytyslukku



SMS moniohjaus kontrollipaneli



lämpömakasiini / lämmön vaihdin



turbo / konvektiomakasiini



lämmönvaraaja



vesi

pyöreä etuosa



hissiluukku
käännettävissä puhdistusta varten

mallisarja:

Ronda 55.. h

5545 - takkasydämen luukun asennuskorkeus 45 cm
5551 - takkasydämen luukun asennuskorkeus 51 cm
5557 - takkasydämen luukun asennuskorkeus 57 cm

tekniset tiedot

nimellinen lämpöteho	kW	7
lämpötehoalue (polttopuumäärän mukaan)	kW	3,3 - 8,7
takaseinän/sivuseinän eristys	mm	80 / 80
paino	kg	215 - 235
lämmönluovutus ikkunanlevyn läpi	%	35
konvektio teho	%	65

tiedot nuohoojaa varten

DIN EN 13384 - standardin mukainen

käyttö		avoimena, A	suljettuna, A1
savukaasun virtaus	g/s	16,0	5,9
savukaasun lämpötila liitosputkessa	°C	240	340
vaadittava syöttöpaine liitosputkessa	mbar	0,10	0,12
vaadittava halkaisija, palamisilmalle	mm	180	125

päästöjen raja-arvot

CO			
13 % O ²	mg/Nm ³		< 1250
hiukkaspitoisuus 13 % O ²	mg/Nm ³		< 40
hyötysuhde	%		79

tarkastus DIN EN 13229 - standardin mukainen

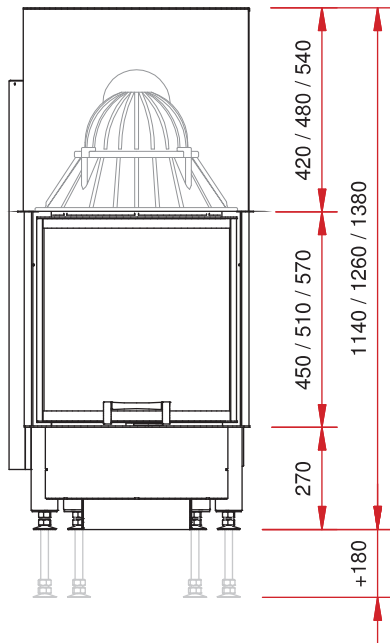
tarkastusraportti nro: RRF - 29 06 1075

Schmid
Wir machen richtig Feuer

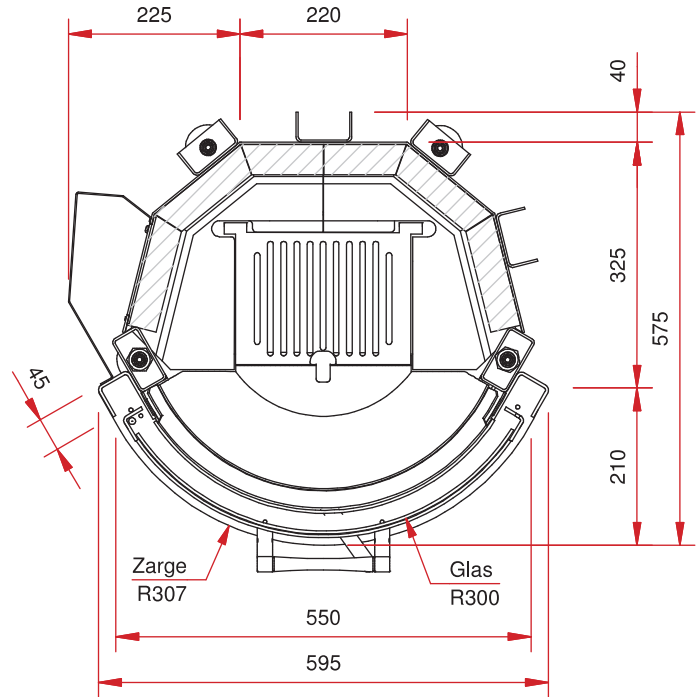
- takkasydän pyöreällä etuosalla
- lasin säde 300 mm
- ylöstyönnettävä hissiluukku
- luukun kehyksen leveys 550 mm
- hormiliitos Ø 180 mm

- paloilmaliitäntä Ø 125 mm
- sisäosat voidaan vaihtaa etuluukun kautta
- monipuoliset ja hyödylliset lisätarvikkeet (katso hinnasto)

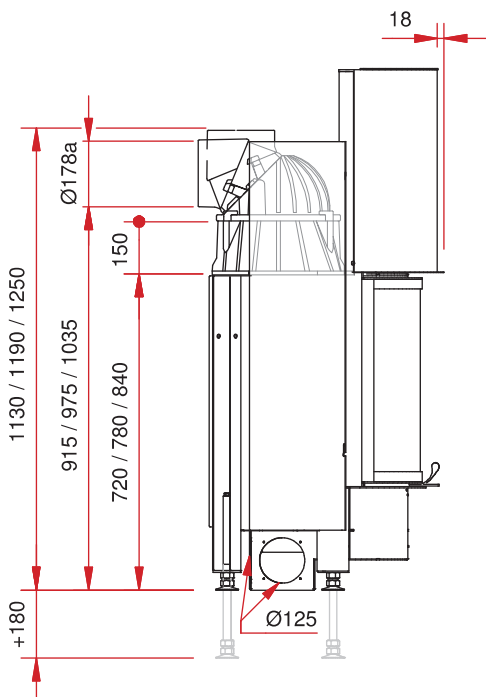
etunäkymä M 1:20



pohja M 1:10



sivunäkymä M 1:20



näkymä yläpuolelta M 1:10

