

Takkasydän



kuva karmeilla (ei kuulu toimitussisältöön)

- ✓ optio: itsestään sulkeutuva luukku tyyppi A1
- ✓ laadukas valurautainen yläpalotila /hormiliitos kaikki osat liikkuvia ja säädettävissä 0-90 ast
- ✓ takkasydämen korkeus yksinkertaisesti ja nopeasti säädettävissä



kaksinkertainen lasitus



kristalli



kristalli plus



tunnelimalli



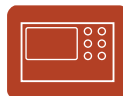
valurautakupoli



paloilmaliitäntä



ulkopuolinen sytysluukku



SMS moniohjaus kontrollipaneli



lämpömakasiini / lämmön vaihdin



turbo / konvektiomakasiini



lämmönvaraaja



vesi

suoraviivainen etuosa



ylöstyönnettävä luukku kallistettavissa puhdistusta varten

mallisarja:

Lina 7363 h

7363 - tyylitakka, H 630 mm

tekniset tiedot

nimellinen lämpöteho	kW	9
lämpötehoalue (polttopuumäärän mukaan)	kW	3,2 - 10,9
takaseinän/sivuseinän eristys	mm	80 / 80
paino	kg	245
lämmönluovutus ikkunanlevyn läpi	%	35
konvektio teho	%	65

tiedot nuohoojaa varten

DIN EN 13384 - standardin mukainen

käyttö		avoimena, A	suljettuna, A1
savukaasun virtaus	g/s	22,1	9,1
savukaasun lämpötila liitosputkessa	°C	240	320
vaadittava syöttöpaine liitosputkessa	mbar	0,10	0,12
vaadittava halkaisija, palamisilmalle	mm	180	150

päästöjen raja-arvot

CO			
13 % O ²	mg/Nm ³		< 1250
hiukkaspitoisuus			
13 % O ²	mg/Nm ³		< 40
hyötysuhde	%		78

tarkastus DIN EN 13229 - standardin mukainen

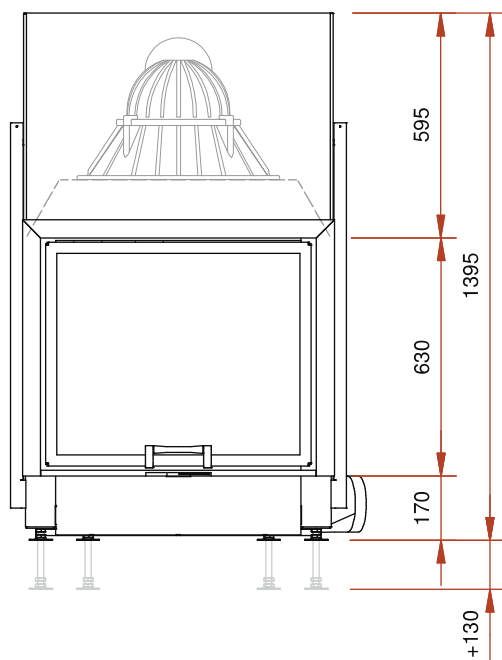
tarkastusraportti nro: RRF - 29 06 1074

Schmid
Wir machen richtig Feuer

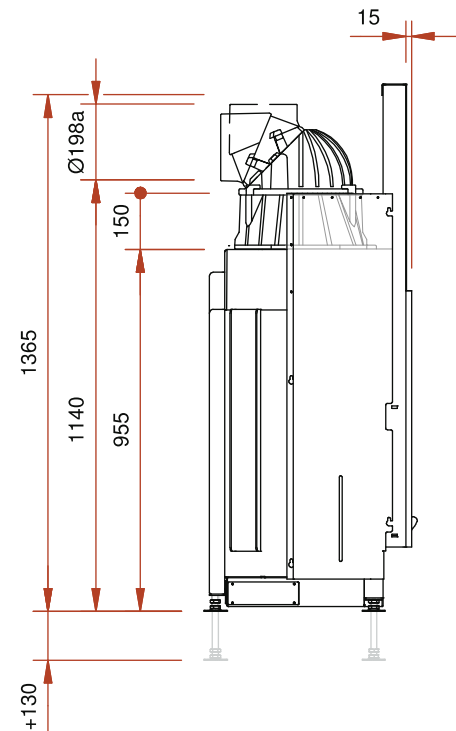
- takkasydän suoralinjaisella etuosalla
- etupuoli: ylöstyönnettävä luukku
- luukun kehyksen leveys 730 mm
- hormiliitos Ø 200 mm
- paloilmaliitäntä Ø 150 mm

- kolmepuolisilla karmeilla (ei kuulu toimitussisältöön)
- sisäosat voidaan vaihtaa etuluukun kautta
- monipuoliset ja hyödylliset lisätarvikkeet (katso hinnasto)

etunäkymä M 1:20



sivunäkymä M 1:20



pohja M 1:10

