

Takkasydän



- ✓ optio: itsestään sulkeutuva luukku tyyppi A1
- ✓ takkasydämen korkeus yksinkertaisesti ja nopeasti säädettävissä
- ✓ hormiliitos Ø 160 mm



tuplalasi



kristalli



kristalli plus



tunnelimalli



paloilmaliitäntä



ulkopuolinen sytysluukku



SMS moniohjaus kontrollipaneli

suoraviivainen etuosa



hissikuukku
kallistettavissa puhdistusta varten

mallisarja:

Lina 45.. GT h pieni syvyys

4545 - takkasydämen luukun asennuskorkeus 45 cm
4551 - takkasydämen luukun asennuskorkeus 51 cm
4557 - takkasydämen luukun asennuskorkeus 57 cm

tekniset tiedot

nimellinen lämpöteho	kW	5
lämpötehoalue (polttopuomäärän mukaan)	kW	2,4 - 5,4
takaseinän/sivuseinän eristys	mm	80 / 80
paino	kg	170 - 180
lämmönluovutus ikkunanlevyn läpi	%	35
konvektio teho	%	65

tiedot nuohoojaa varten

DIN EN 13384 - standardin mukainen

käyttö		suljettuna, A1
savukaasun virtaus	g/s	4,7
savukaasun lämpötila liitosputkessa	°C	340
vaadittava syöttöpaine liitosputkessa	mbar	0,12
vaadittava halkaisija, palamisilmalle	mm	125

päästöjen raja-arvot

CO		
13 % O ²	mg/Nm ³	< 1250
hiukkaspitoisuus 13 % O ²	mg/Nm ³	< 40
hyötysuhde	%	78

tarkastus DIN EN 13229 - standardin mukainen

tarkastusraportti nro: RRF - 29 10 2332

Schmid
Wir machen richtig Feuer

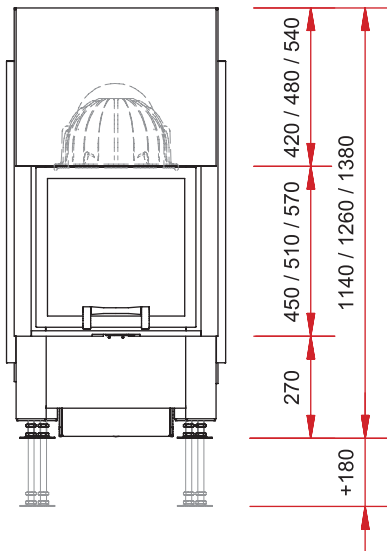
Lina 45.. GT h

pieni syvyys

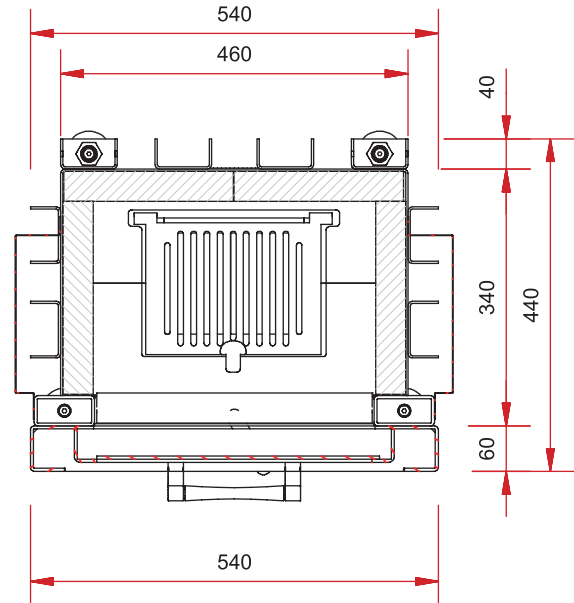
- takkasydän suoralinjaisella etuosalla
- etupuoli: hissiluukku
- luukun kehyksen leveys 450 mm
- pieni sisäsyvyys 440 mm
- paloilmaliitäntä Ø 125 mm

- hormiliitos Ø 160 mm, myös Ø 150 mm ja Ø 180 mm saatavilla
- sisäosat voidaan vaihtaa etuluukun kautta
- monipuoliset ja hyödylliset lisätarvikkeet (katso hinnasto)

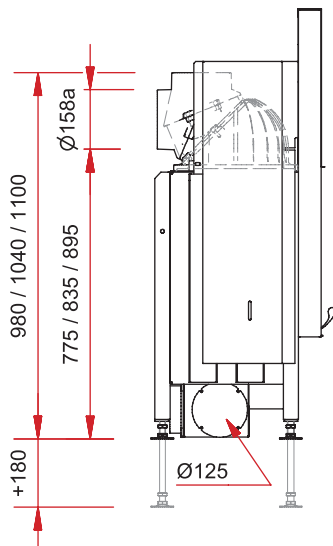
etunäkymä M 1:20



pohja M 1:10



sivunäkymä M 1:20



näkymä yläpuolelta M 1:10

