

Takkasydän



- ✓ optio: itsestään sulkeutuva luukku tyyppi A1
- ✓ laadukas valurautainen yläpalotila /hormiliitos kaikki osat liikkuvia ja säädettävissä 0-90 ast
- ✓ takkasydämen korkeus yksinkertaisesti ja nopeasti säädettävissä



kristalli



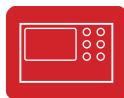
valurautakupoli



paloilmaliitäntä



ulkopuolinen
sytyslukku



SMS moniohjaus
kontrollipaneli



lämpömakasiini /
lämmön vaihdin



turbo /
konvektiomakasiini



lämmönvaraaja

kulmikas etuosa



hissiluukku

mallisarja:

Ekko R 67.. h

6745 - takkasydämen luukun asennuskorkeus 45 cm
6751 - takkasydämen luukun asennuskorkeus 51 cm
6757 - takkasydämen luukun asennuskorkeus 57 cm

tekniset tiedot

nimellinen lämpöteho	kW	9
lämpötehoalue (polttopuumäärän mukaan)	kW	3,4 - 9,8
takaseinän/sivuseinän eristys	mm	80 / 80
paino	kg	285 - 310
lämmönluovutus ikkunanlevyn läpi	%	50
konvektio teho	%	50

tiedot nuohoojaa varten

DIN EN 13384 - standardin mukainen

käyttö		avoimena, suljettuna, A A1
savukaasun virtaus	g/s	25,9 9,5
savukaasun lämpötila liitosputkessa	°C	230 330
vaadittava syöttöpaine liitosputkessa	mbar	0,10 0,12
vaadittava halkaisija, palamisilmalle	mm	180 125

päästöjen raja-arvot

CO		
13 % O ²	mg/Nm ³	< 1250
hiukkaspitoisuus		
13 % O ²	mg/Nm ³	< 40
hyötysuhde	%	78

tarkastus DIN EN 13229 - standardin mukainen

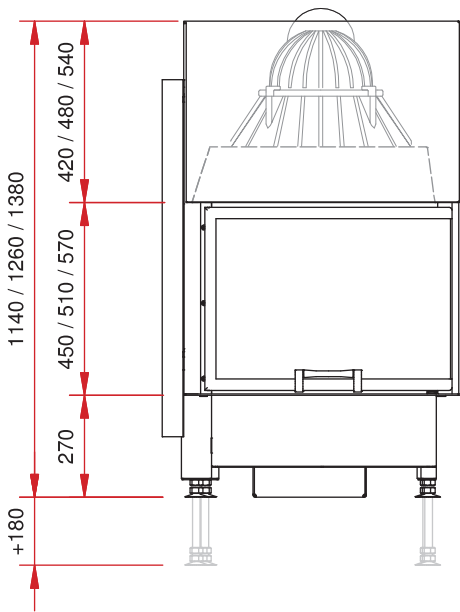
tarkastusraportti nro:

RRF - 29 06 1076

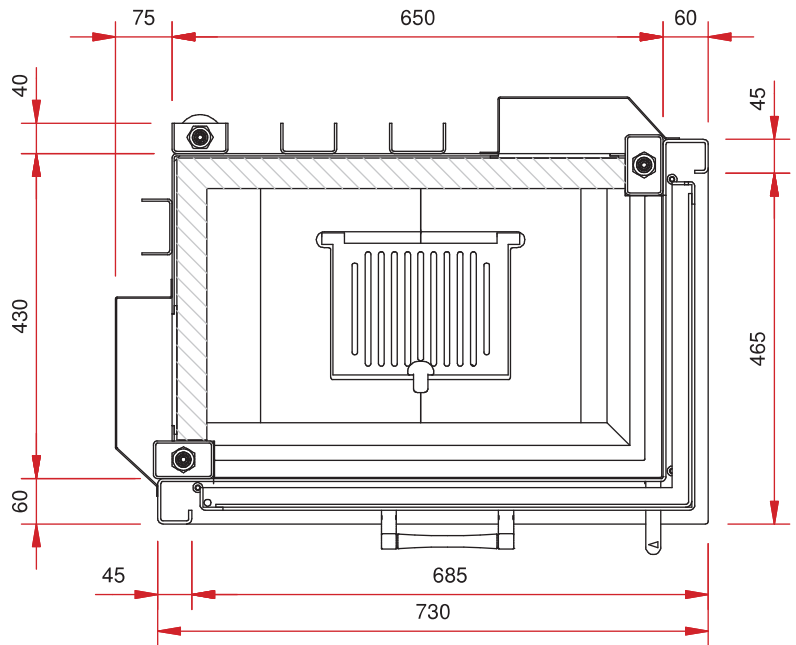
Schmid
Wir machen richtiges Feuer

- kahdelta sivulta avoin takkasydän
- ylöstyönnettävä hissiluukku
- yksiosainen lasi
- etuosan leveys 670 mm, sivuosien syvyys 450 mm
- hormiliitos Ø 180 mm
- paloilmaliitäntä Ø 125 mm
- sisäosat voidaan vaihtaa etuluukun kautta
- monipuoliset ja hyödylliset lisätarvikkeet (katso hinnasto)

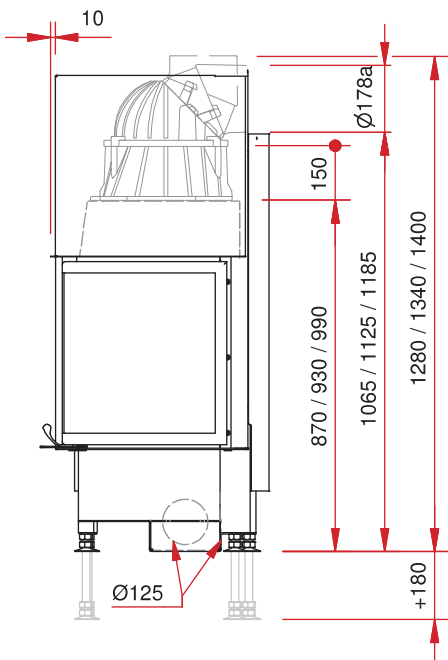
etunäkymä M 1:20



pohja M 1:10



sivunäkymä M 1:20



näkymä yläpuolelta M 1:10

