

Takkasydän



- ✓ itsestään sulkeutuva luukku tyyppi A 1
- ✓ luukun sarana vaihdettavissa
- ✓ korkealaatuinen valurautakupoli, kaikki osat liikkuvia ja säädettävissä 0 - 90°
- ✓ takasydämen korkeus yksinkertaisesti ja nopeasti säädettävissä



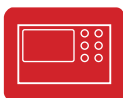
valurautakupoli



paloilmaliitäntä



ulkopuolinen
sytysluukku



SMS moniohjaus
kontrollipaneli



lämpökasiini /
lämmön vaihdin



turbo /
konvektiomakasiini



lämmönvaraaja

kulmikas etuosa



Luukun sarana

vasemmalla



oikealla



mallisarja:

Ekko 45.. s

4545 - takkasydämen luukun asennuskorkeus 45 cm
4551 - takkasydämen luukun asennuskorkeus 51 cm
4557 - takkasydämen luukun asennuskorkeus 57 cm

tekniset tiedot

nimellinen lämpöteho	kW	7
lämpötehoalue (polttopuumäärän mukaan)	kW	3,2 - 7,1
takaseinän/sivuseinän eristys	mm	80 / 80
paino	kg	175 - 185
lämmönluovutus ikkunanlevyn läpi	%	50
konvektio teho	%	50

tiedot nuohoojaa varten

DIN EN 13384 - standardin mukainen

käyttö		avoimena, suljettuna, A	A1
savukaasun virtaus	g/s	14,7	6,8
savukaasun lämpötila liitosputkessa	°C	230	310
vaadittava syöttöpaine liitosputkessa	mbar	0,10	0,12
vaadittava halkaisija, palamisilmalle	mm	180	125

päästöjen raja-arvot

CO			
13 % O ²	mg/Nm ³	< 1250	
hiukkaspitoisuus			
13 % O ²	mg/Nm ³	< 40	
hyötysuhde	%		79

tarkastus DIN EN 13229 - standardin mukainen

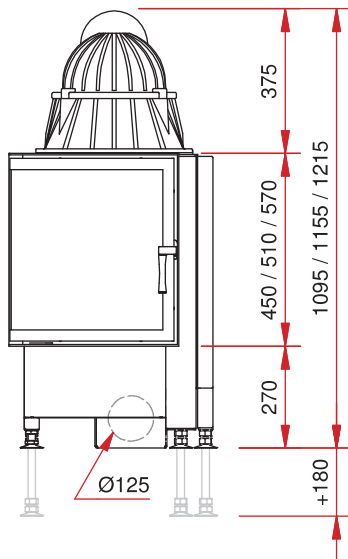
tarkastusraportti nro: RRF - 29 06 1077

Schmid
Wir machen richtiges Feuer

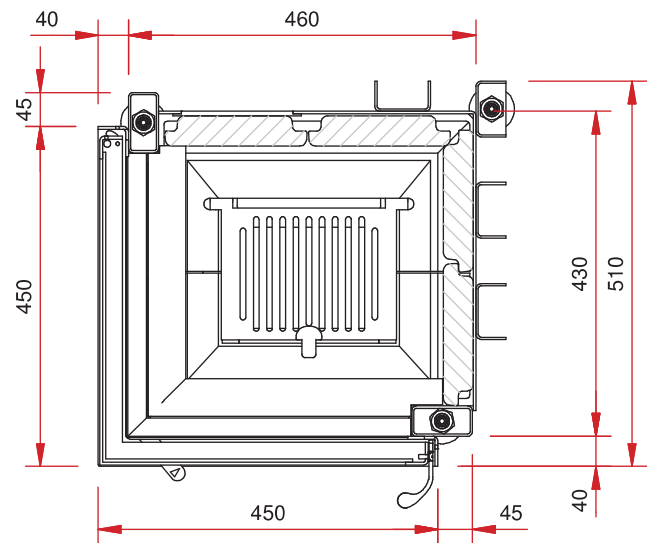
- kahdelta sivulta avoin takkasydän
- etupuoli: saranaluukku
- yksiosainen lasi
- luukun sarana vaihdettavissa
- luukun kehyksen leveys 450 mm, sivuosien syvyys 450 mm

- hormiliitos Ø 180 mm
- paloilmaliitäntä Ø 125 mm
- sisäosat voidaan vaihtaa etuluukun kautta
- monipuoliset ja hyödylliset lisätarvikkeet (katso hinnasto)

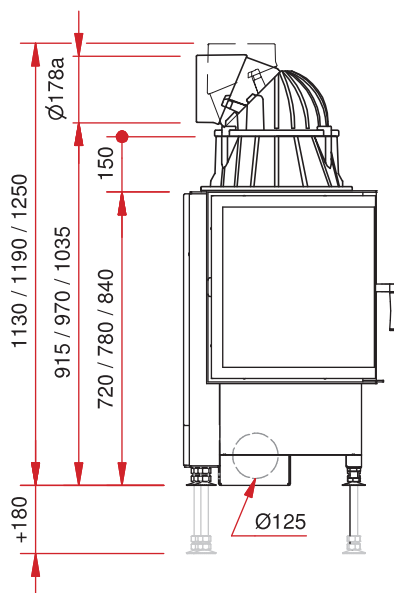
etunäkymä M 1:20



pohja M 1:10



sivunäkymä M 1:20



näkymä yläpuolelta M 1:10

